

Fundament- und Einbauplan foundation and installation plan

Fundamentgröße:
100x50x80 cm
Beton C 25/30, WF; XC4, XF1

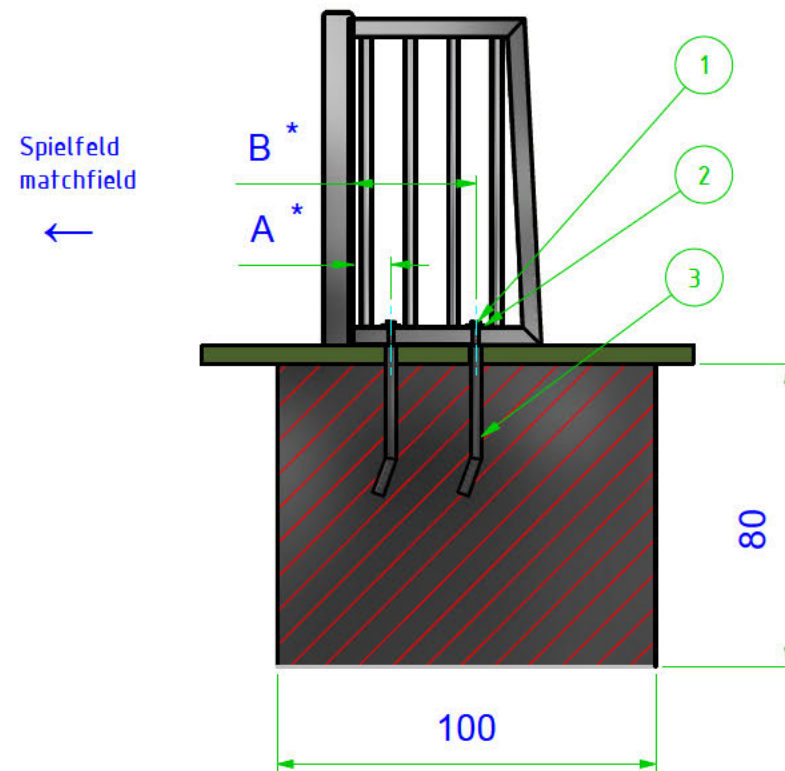
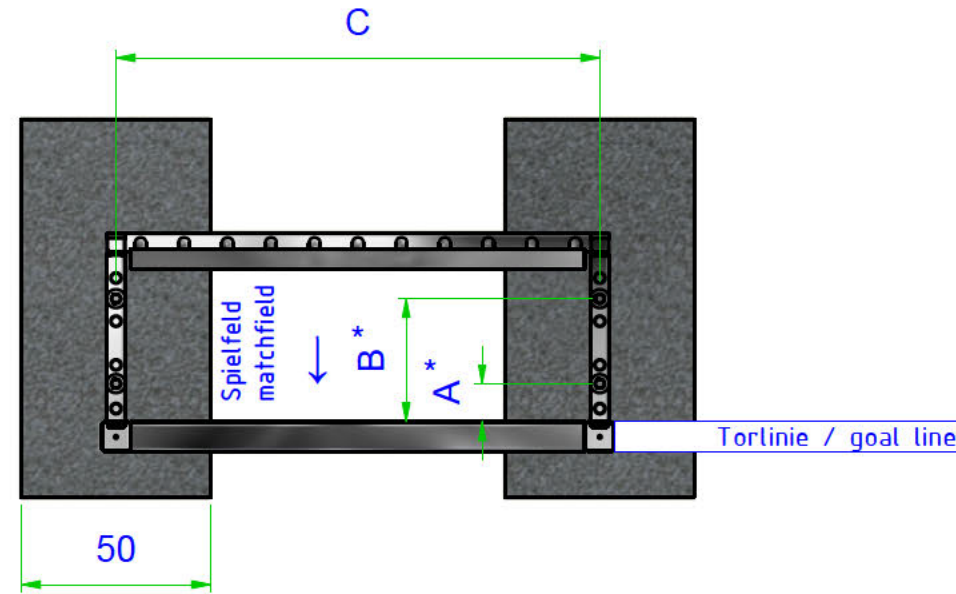
Betonstahl Bst. 500 A;
Stahl / Beton Überdeckung $c \geq 5$ cm

Montagehinweise

- Erdanker sind lotrecht zu setzen
- OK Erdanker = OK Gelände
- Erdanker sind zu entwässern. Anker an eine Drainage oder Drainageschicht anschließen
- Bei Schnellbindern im Beton muss der Erdanker zuvor mit Bitumen beschichtet werden. Gerne können wir dies im Werk gegen Aufpreis übernehmen.
- Wir empfehlen die Erdanker zusammen mit dem Minitor zu setzen
- Fundamente frostfrei gründen

* Abstand gemessen von Hinterkante Torlinie - Mitte Erdanker

distance measured from the rear edge of the goal line to the middle of the ground anchor



Ausführung Torrahmen:
goal frame design:



foundation size:
100x50x80 cm
concrete C 25/30, WF; XC4, XF1

reinforcing steel Bst. 500A;
steel / concrete cover $c \geq 5$ cm

assembly instructions

- ground anchors are to be set vertically
- OK ground anchor = OK terrain
- ground anchors must be drained. Connect anchor to a drainage or drainage layer
- in the case of quick ties in concrete, the ground anchor must first be coated with bitumen. We can do this at the factory for an additional charge.
- we recommend setting the ground anchors together with the mini goal
- foundations frost-free

Alle Maße in cm!
all dimensions in cm!

Skizze nicht maßstabsgerecht!
sketch not to scale!

Stückliste / parts list		
Pos.	Anz./Qua.	Bauteil Nr./part no.
1	4	DIN 931-1 - M16 x 80
2	4	DIN 9021 - 17
3	4	Erdanker /ground anchor

Art.Nr./part No.	Abmessung/dimension [cm]	Torrahmenprofil/goal frame profil [mm]	Maß/dimension A [cm]	Maß/dimension B [cm]	Maß/dimension C [cm]	Maß/dimension D [cm]
	1,20 x 0,80	80 x 80	15	40	128	50
	1,80 x 1,20	80 x 80	15	40	188	50
	2,40 x 1,60	80 x 80	20	70	248	100
	3,00 x 1,00	80 x 80	20	70	308	100
	3,00 x 1,60	80 x 80	20	70	308	100
	1,20 x 0,80	100 x 120 oval	15	40	130	50
	1,80 x 1,20	100 x 120 oval	15	40	190	50
	2,40 x 1,60	100 x 120 oval	20	70	250	100
	3,00 x 1,00	100 x 120 oval	20	70	310	100
	3,00 x 1,60	100 x 120 oval	20	70	310	100

Maßstab : 1 : 20		Masse : 7467,356 kg	
Material :		t=	
Benennung :		ERP - Artikel-Nr. :	
Einbauzeichnung			
Bauteilnummer : Erdanker für Minitor 115-010-500			REV 1
			A3
Zeichnung erstellt auf INVENTOR 2017. Änderungen nur durch Konstruktionsabteilung.			

Einbau- und Montagevorschriften Nachrüstset Kippsicherung für Fußballtore, Bolztore, Minitore, Handballtore, Hockeytore

Hinweis

- Die Kippsicherungen der [REDACTED] sind bereits vom Werk aus mit einem eingeschweißten Stahlkern ausgerüstet. Die Gewichtseinheiten müssen daher vor Ort nicht mehr gefüllt werden.

Montagehinweis

- Die Tore der [REDACTED] sind für nachträgliche Montage der Kippsicherungen in der Regel bereits vom Werk aus vorgerüstet. Sollten Sie noch ältere Tore der [REDACTED] oder Tore anderer Hersteller mit Kippsicherungen nachrüsten wollen, nehmen Sie bitte mit uns Kontakt auf. Für ältere Tore oder Tore anderer Hersteller stellen wir gerne Einbauanleitungen zur Verfügung.
- Positionieren Sie die Gewichtseinheiten hinter dem Bodenrahmen des Tores (siehe Bild).
- Handelt es sich bei Ihren Toren um Tore älterer Bauart, bohren Sie die erforderlichen Löcher nach gesondertem Plan in den Bodenrahmen.
- Positionieren Sie die Unterlegscheiben (Pos. 7) auf der Innenseite des Bodenrahmens und richten Sie die Gewichtseinheiten entsprechend der Bohrungen im Bodenrahmen aus (nur bei älterer Bauart und Toren anderer Hersteller erforderlich).
- Schieben Sie die Flachrundschraben mit Vierkantansatz (Pos. 8) von der Innenseite des Bodenrahmens durch die Unterlegscheibe (Pos. 10), den Bodenrahmen und die Gewichtseinheit. Die Flachrundscheibe mit Vierkantansatz muss so weit eingeschoben werden, dass sich mit der Unterlegscheibe ein Formschluss ergibt.
- Setzen Sie die Unterlegscheibe (Pos. 9) und die Mutter (Pos. 10) auf und ziehen die Verbindung mit einem Schraubenschlüssel an.

Montagehinweis für Radaustausch

- Lösen Sie Mutter (Pos. 6) und legen Sie diese und die Scheiben (Pos. 5) bei Seite.
- Entnehmen Sie die Achsschraube (Pos. 3) und die Scheiben (Pos. 5).
- Entnehmen Sie das Rad (Pos. 1), die Scheiben (Pos. 4) und das Achsröhrchen (Pos. 2).
- Tauschen Sie das Rad (Pos. 1) und ggf. das Achsröhrchen (ÜPos. 2) aus.
- Die Radmontage erfolgt in umgekehrter Reihenfolge.

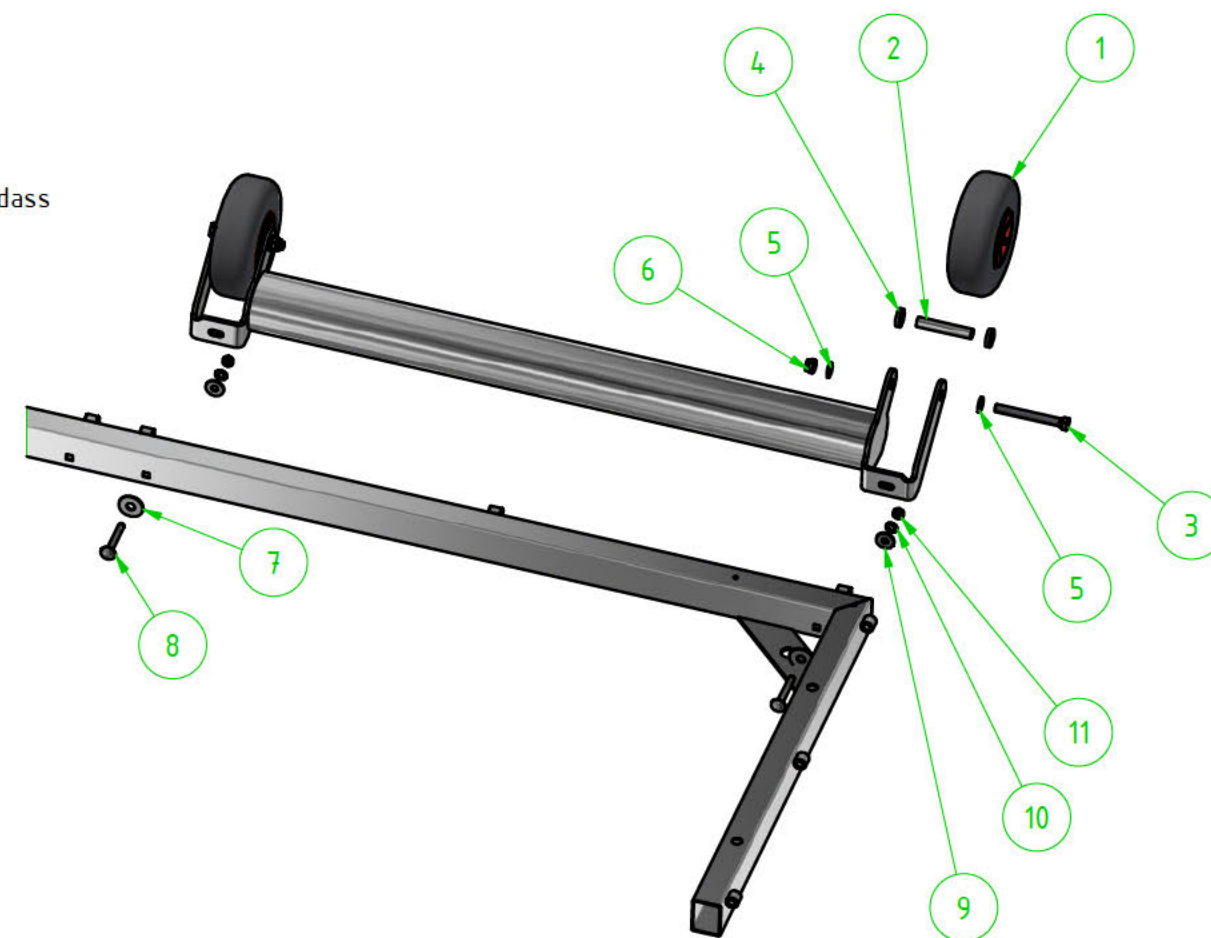
Benutzer- und Warnhinweise

- Die Kippsicherung muss mittels Schraubverbindung fest mit dem Tor verbunden sein!
- Vor Verwendung dieses Produktes ist zu prüfen, ob sämtliche Schraubverbindungen sicher und vollständig angezogen sind!

Wartungs- und Pflegehinweise

- Alle Schraubverbindungen sind in regelmäßigen Abständen auf festen Sitz zu prüfen!
- Das Tor ist in regelmäßigen Abständen einer visuellen Kontrolle zu unterziehen.
- Bei eventuellen Beschädigungen sind die entsprechenden Bauteile auszutauschen.
- Einmal jährlich sollte das Tor im Rahmen einer Sicherheitsinspektion durch qualifiziertes Fachpersonal überprüft werden. Gerne unterbreiten wir hierzu ein Angebot.

Stückliste			
Pos.	BEZEICHNUNG	Bauteil Nr.	Artikel Nr.
1	Rad pannensicher Ø245x85 PU	pannensicheres Rad 245x85	352196
2	RuRo Ø20x2 L=115	159931 Rundrohr-Achse	
3	Sechskantschraube	DIN 933 - M16 x 140	
4	Unterlegscheibe	DIN 7989 - A 22	
5	Unterlegscheibe	DIN 125 - A 17	
6	Sechskantmutter	DIN 985 - M16	
7	Unterlegscheibe	DIN 9021 - 17	
8	Flachrundschrabe mit Vierkantansatz	DIN 603 - M12 x 90	
9	Unterlegscheibe	DIN 9021 - 13	
10	Gewellte Federscheibe	DIN 137 - B12	
11	Sechskantmutter	DIN 934 - M12	



Detail Gewichtseinheit mit Räder (1 : 15)

Übersicht Nachrüstset Kippsicherung

Tortyp	Torauslage	Art.-Nr. Kippsicherung	Kontergewicht	Gewichtseinheit
Trainingstor	1,50 m	354766	200 kg	3 Einheiten
Trainingstor	2,00 m	354766	130 kg	2 Einheiten
Jugendtor	1,00 m	354766	200 kg	3 Einheiten
Jugendtor	1,50 m	354766	125 kg	2 Einheiten
Jugendtor	2,00 m	354766	100 kg	2 Einheiten
Bolztor 3x2m		477648	200 kg	2 Einheiten
Bolztor 5x2m		477648	200 kg	2 Einheiten
Minitor 2,4x1,6m		354766	130 kg	2 Einheiten
Minitor 1,8x1,2m		354766	100 kg	1 Einheiten
Minitor 1,2x0,8m		354766	65 kg	1 Einheiten
Handballtor 3x2m		354766	200 kg	2 Einheiten
Hockeytor		354766	130 kg	2 Einheiten

Für dieses Dokument behalten wir uns alle Urheberrechte gemäß DIN ISO 15016 vor. For this document we hereby reserve our COPYRIGHT according to ISO 15016.		Allgemeintoleranzen/ free size tolerances DIN ISO 2768 m		Maßstab : 1 : 15		Masse :	
Gezeichnet: 18.04.2023		Name: [REDACTED]		Material :		t=	
Kontrolliert:		Norm:		Benennung : Einbau- und Montagevorschrift Nachrüstset Kippsicherung		ERP - Artikel-Nr. :	
Bauteilnummer :						REV 1	
						A3	
Zeichnung erstellt auf INVENTOR 2017. Änderungen nur durch Konstruktionsabteilung.							